

## Rotační čistič ploch s odsáváním FL-ABB 200

---

Rotační čistič ploch s odsáváním FL-ABB 200 pro vysokotlaké čističe.

Rotační čistič ploch Mosmatic FL-ABB 200 je prvotřídní nástroj pro vysokotlaké čističe na odstraňování graffiti, sanace, obnovu různých svislých povrchů, čištění zdí i budov...

Při čištění nedochází k rozstříkávání a ani neodlétávají žádné úlomky, což je záruka bezpečného a čistého pracovního prostředí.



**Kód produktu:** 10878035

**Dostupnost:** Externí sklad

**Doručení do:** 10 pracovních dnů

**Cena bez DPH:** 21 985 Kč

**Cena s DPH:** 26 602 Kč

**Odkaz na produkt:** [zde](#)

### Popis produktu:

Rotační čistič ploch s odsáváním FL-ABB 200 pro vysokotlaké čističe.

Rotační čistič ploch Mosmatic FL-ABB 200 je prvotřídní nástroj pro vysokotlaké čističe na odstraňování graffiti, sanace, obnovu různých svislých povrchů, čištění zdí i budov...

Při čištění nedochází k rozstříkávání a ani neodlétávají žádné úlomky, což je záruka bezpečného a čistého pracovního prostředí.

Profesionální příslušenství pro vysokotlaké mycí stroje na čištění svislých ploch i podlah.

### Vlastnosti:

- konstrukce šasi z nerezové oceli, nově vyvinutý vysokootáčkový čep.

### Technické parametry:

Připojení: 1/4" IG

Nerezový kryt: Ø 200mm

Maximální tlak: 350 bar

Minimální tlak: 150 bar (1.080 l/h)

Připojení sání: 50mm

Maximální teplota: 120°C

Hmotnost: 2,4 kg

Otočný čep: 1x DYF

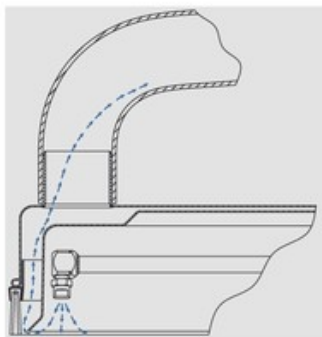
Rameno rotoru pro 2 vysokotlaké trysky\*: 1/8" IG



\* Vysokotlaké trysky nejsou součástí balení.



## Fotogalerie:





## **Videa k produktu:**

<https://www.youtube.com/embed/fWSGEbiUrfg>