



Opravná sada pro vysokotlaké pistole Nilfisk ERGO 3000

Opravná sada pro vysokotlaké pistole Nilfisk ERGO 3000 Standard a VarioPress.
Sada těsnění ventilu Nilfisk ERGO 3000.

Kód produktu: 101119486

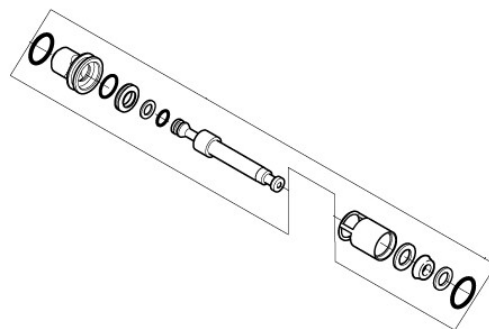
Dostupnost: Externí sklad

Doručení do: 7 pracovních dnů

Cena bez DPH: 1 343 Kč

Cena s DPH: 1 625 Kč

Odkaz na produkt: [zde](#)



Popis produktu:

Opravná sada pro vysokotlaké pistole Nilfisk ERGO 3000 Standard a VarioPress.
Sada těsnění ventilu Nilfisk ERGO 3000.



Fotogalerie:

