

## Ventil pro přísávání chemie - injektor ST-62

---

Injektor pro přísávání chemie ST-62. Přísávací ventil na chemii pro vysokotlaké čističe.

**Kód produktu:** 200062500

**Dostupnost:** Skladem

**Cena bez DPH:** 1 570 Kč

**Cena s DPH:** 1 900 Kč

**Odkaz na produkt:** [zde](#)



### Popis produktu:

Injektor pro přísávání chemie ST-62. Přísávací ventil na chemii pro vysokotlaké čističe.

Vstup: 3/8" F NPT

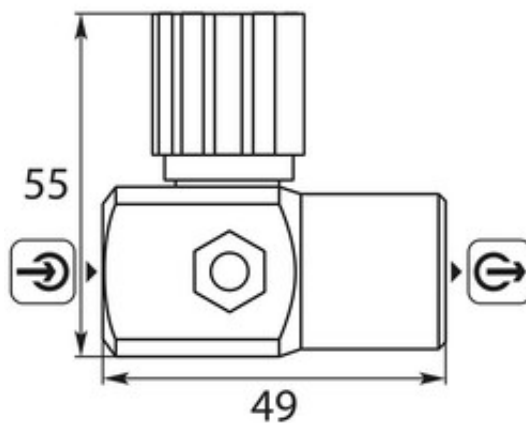
Výstup: 3/8" F NPT

Max. tlak: 250bar

Max. teplota: 60°C



## Fotogalerie:





## Příslušenství k produktu:



[Napěňovací vysokotlaká tryska  
ST-75 1.45](#)



[Napěňovací vysokotlaká tryska  
ST-75 1.6](#)



[Napěňovací vysokotlaká tryska  
ST-75 1.7](#)



[Napěňovací vysokotlaká tryska  
ST-75 1.9](#)